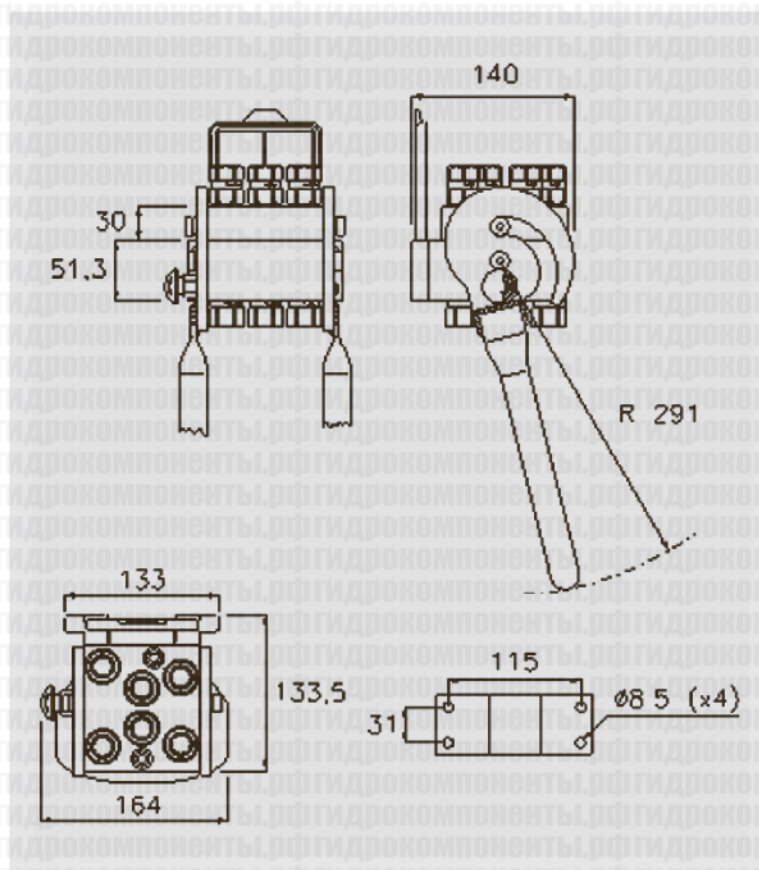


R5066



Блок соединений (мультиконнектор) MultiFaster, 6 линий, типоразмер 06.

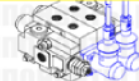
Области применения



Технические характеристики

Типо-размер	Размер мм дюймы		Рабочее давление (МПа)	Пропускная способность (л/мин)	Утечки, мл	Давление разрушения (МПа)		
						Тип "папа"	Тип "мама"	Тип "папа+мама"
06	10	3/8"	25	40	0,008	100	100	100

Материал	Алюминий, сталь	Тип отсечного клапана	С плоским торцом
Уплотнения	NBR, PUR	Соединение	С помощью рычага
Рабочая температура	-25...+100 °C	Отсоединение	С помощью рычага
Покрытие	MATE 500 (CrIII), краска	Соединение под давлением	Допускается (остаточное давление)



P5066

Размеры					Резьба			Места под электроразъемы		Разъем неподвижн.
Типо-размер	мм	дюймы	Корпус	Кол-во линий	Тип	Стандарт	Типоразмер	Кол-во	Тип	Артикул
06	10	3/8"	6	6	F BSPP	ISO 1179-1	BSPP 3/8", внутренняя			2P5066-6-38G FC

Размеры					Резьба			Места под электроразъемы		Разъем подвижный
Типо-размер	мм	дюймы	Корпус	Кол-во линий	Тип	Стандарт	Типоразмер	Кол-во	Тип	Артикул
06	10	3/8"	6	6	F BSPP	ISO 1179-1	BSPP 3/8", внутренняя			3P5066-6-38G MC
06	10	3/8"	6	4	F BSPP	ISO 1179-1	BSPP 3/8", внутренняя			3P5066-4-38G MC
06	10	3/8"	6	6	F BSPP	ISO 1179-1	BSPP 3/8", внутренняя			2P5066-6-38G MC

